



*Telecris Indústria e Comércio Ltda*

## *Sobre a empresa*

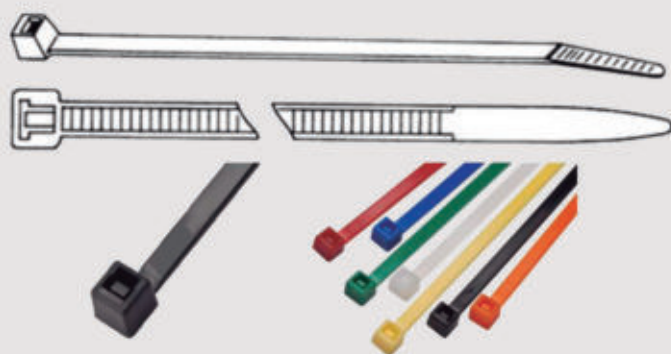
***A Telecris Ind. e Com. Ltda, foi criada em 1993, iniciando assim uma orgulhosa trajetória no segmento de telecomunicações, fornecendo produtos de qualidade para instalações de redes de telefonia aérea/subterrânea/marítima e óptica, e lá se vão 28 anos de muitas conquistas, conquistas de clientes, fornecedores, colaboradores e AMIGOS.***

***E é isso que faz a TELECRIS ser uma empresa diferenciada e especial, todo sucesso alcançado ao longo desses anos é fruto de muito trabalho, dedicação e satisfação. Satisfação em atender bem e com pontualidade.***

***Que essa filosofia possa continuar nos guiando à um futuro ainda melhor.***

**Telecris**

### ***Abraçadeira Plástica com Proteção UV***



#### ***Aplicação:***

***Fixação de elementos de rede externa subterrânea e aérea.***

#### ***Características:***

***Fabricado em naylon 6.6 hidratado, com proteção aos raios ultra-violetas (UV).***

#### ***Dimensionais:***

***Modelo T 18R - 100 x 2,5mm***

***Modelo T 30R - 151 x 3,7mm***

***Modelo T 18L - 209 x 2,52mm***

***Modelo T 30L - 202 x 3,7mm***

***Modelo T 50R - 200 x 4,8mm***

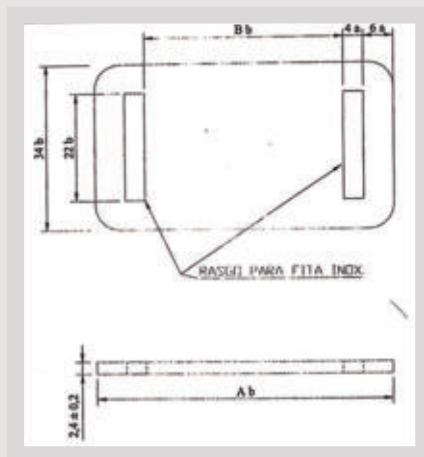
***Modelo T 50L - 400 x 4,8mm***

***Modelo T 80M - 283 x 4,8mm***

***Modelo T 120R - 387 x 7,6mm***

***Outras medidas sob consulta.***

## Ajustador Para Fita Inoxidável



**Modelo AFI - 1**



**Modelo AFI - 2**

### Aplicação:

Ajuste de fita inoxidável na fixação de dutos em subida de lateral em poste.

### Características:

Fabricado em aço 1010/1020 e zincado com imersão à quente.

### Dimensionais:

#### Modelo AFI-1:

85mm x 65mm - Aplicado em duto de 3"

#### Modelo AFI-2:

60mm x 40mm - Aplicado em duto de 1.1/2"



## Alça Plástica para Drop Óptico - Tipo Cunha



Disponível nas cores:

-  Laranja
-  Amarelo
-  Preto
-  Azul
-  Vermelho
-  Verde

### Aplicação:

Utilizado para ancoragem ou pontos de passagem do cabo drop óptico autossustentável, externo a roldana, através do engate de seu gancho metálico.

Utilizado, também, nos serviços de distribuição de linha telefônica/óptica para assinantes.

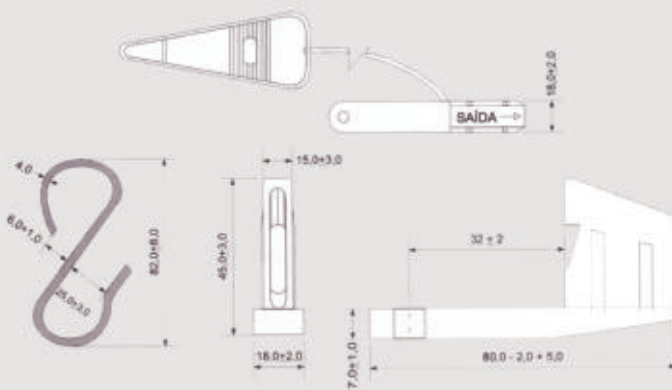
### Corpo Plástico:

Alça Plástica tipo cunha, produzido em polipropileno (PP) de alta qualidade, com proteção contra os raios ultra-violetas (UV) e ao intemperismo.

### Corpo Metálico:

Gancho Metálico em formato gancho S invertido, fabricado em aço 1010/1020, zincado com imersão à quente.

## Alça Plástica para Fio Externo



Disponível nas cores:

-  Azul
-  Preto
-  Vermelho
-  Verde
-  Amarelo
-  Laranja

### Aplicação:

Utilizado na fixação em rede externa, roldanas, postes ou fachadas.

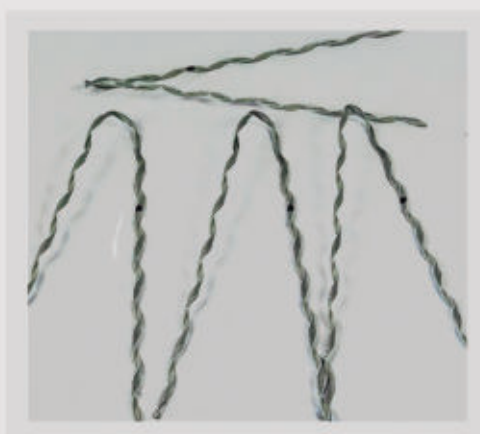
### Corpo Plástico:

Alça Plástica para fio externo, produzido em polipropileno (PP) de alta qualidade, com proteção contra os raios ultra-violetas (UV) e ao intemperismo.

### Corpo Metálico:

Gancho Metálico em formato gancho S, fabricado em aço 1010/1020, zincado com imersão à quente.

## Alça Pré Formada



### Aplicação:

*Utilizada para a transmissão de linhas aéreas, de redes telefônicas, de energia, etc. Ela é destinada para amarração de fios e de cabos em postes na fase de estruturação, onde são aplicadas diretamente sobre isoladores, do tipo castanha ou roldana.*

### Características:

*Sua formação recebe na parte interna um material abrasivo para melhorar o agarramento sobre o cabo.*

*Fabricadas com fio de aço galvanizado e/ou alumínio.*

### Dimensionais:

*Trata-se de um material específico, necessitando a medida do cabo a ser utilizado.*

## **Alcool Isopropilico**



### **Aplicação:**

**Utilizado em diversas aplicações.**

**Em telecomunicações é utilizado para limpeza de cabos telefônicos/ópticos em suas emendas.**

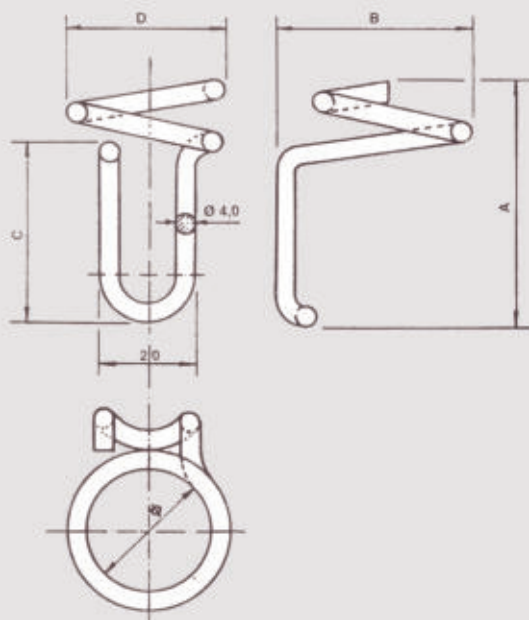
### **Características:**

**Isopropanol.**

**Aspecto: Líquido incolor, inflamável.**



### Anel Guia - AGF



#### Aplicação:

Se destina à acomodação dos fios telefônicos e ópticos externos na saída das caixas terminais de redes em postes.

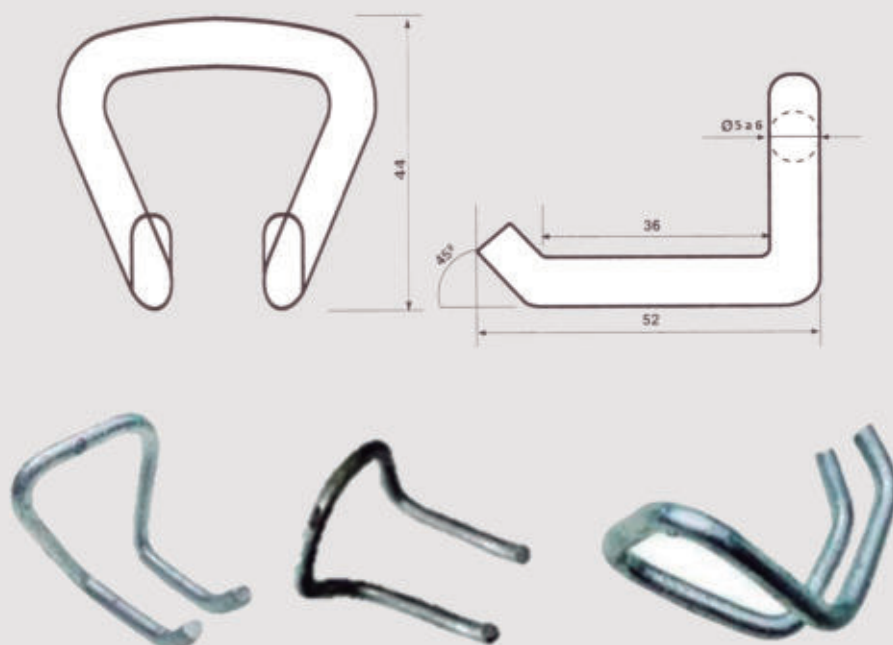
#### Características:

Fabricado em aço 1010/1020, zincado por imersão à quente.

#### Dimensionais:

TIPO	A	B	C	D	Ø
AGF - 1	58	45	45	33	25
AGF - 2	65	75	54	48	40

### Anel Guia AGFE



#### Aplicação:

Se destina a ancoragem através do esticador ou alças plásticas para fios telefônicos/ópticos externos em postes.

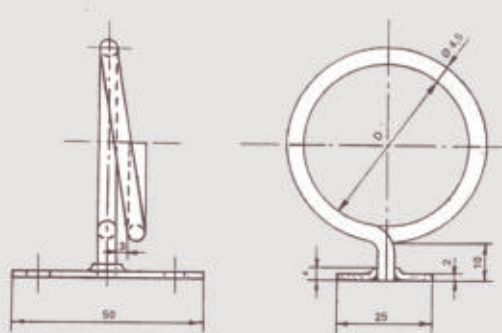
#### Características:

Fabricado em aço 1010/1020 e zincado por imersão à quente.

#### Dimensionais:

Medidas em milímetros.

**Anel Guia com Base**



**Modelo AGB-1**



**Modelo AGB-2**

**Aplicação:**

Utilizado em armários de distribuição.

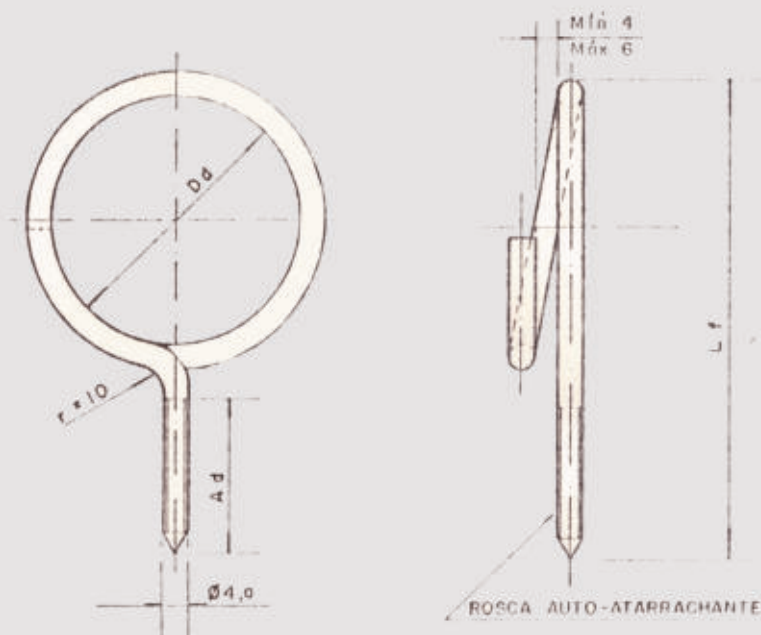
**Características:**

Fabricado em aço 1010/ 1020 com galvanização eletrolítica.

**Dimensionais:**

TIPO	D
1	31
2	48
3	70

### Anel Guia Com Rosca - AGS



#### Aplicação:

Se destina à acomodação dos fios telefônicos e ópticos externos no armário de distribuição.

#### Características:

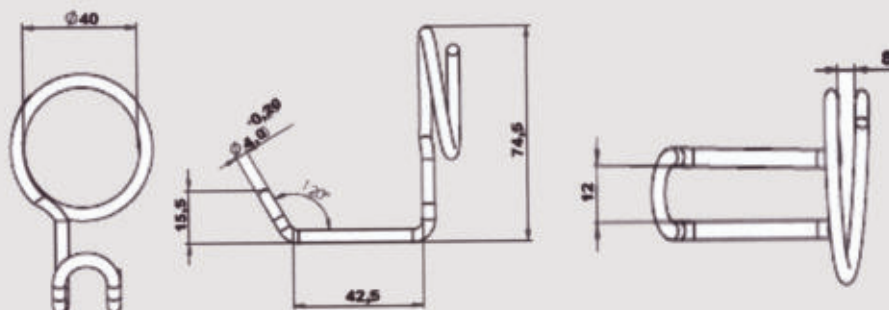
Fabricado em aço 1010/1020, zincado por imersão à quente.

#### Dimensionais:

Código	D	L	A
AGS - 1	31	60	15
AGS - 2	48	75	15
AGS - 3	70	105	15



### Anel Guia para Fios Externos - AGFS



#### Aplicação:

Se destina a acomodação dos fios telefônicos/ópticos externos na saída das caixas terminais de redes em postes.

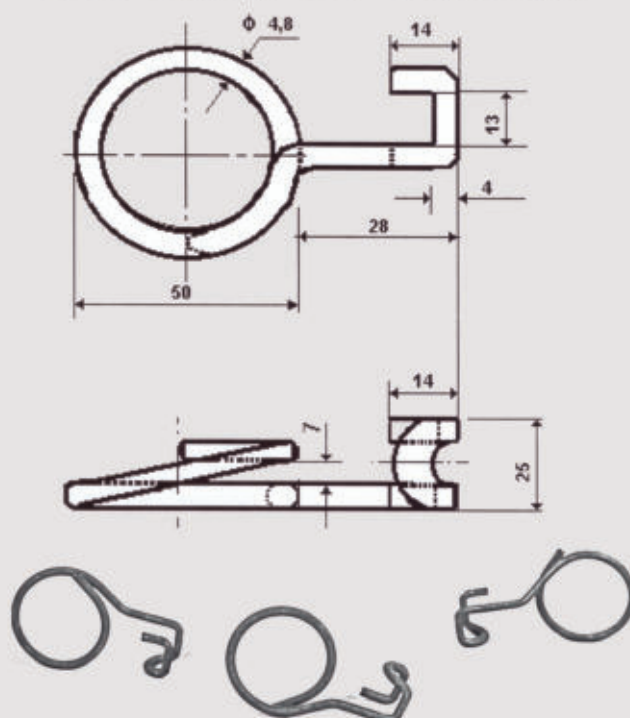
#### Características:

Fabricado em aço 1010/ 1020 e zincado por imersão à quente.

#### Dimensionais:

Medidas em milímetros.

### Anel Guia TIPO T - Horizontal



#### Aplicação:

Guia para fios telefônicos/ópticos externos em postes.

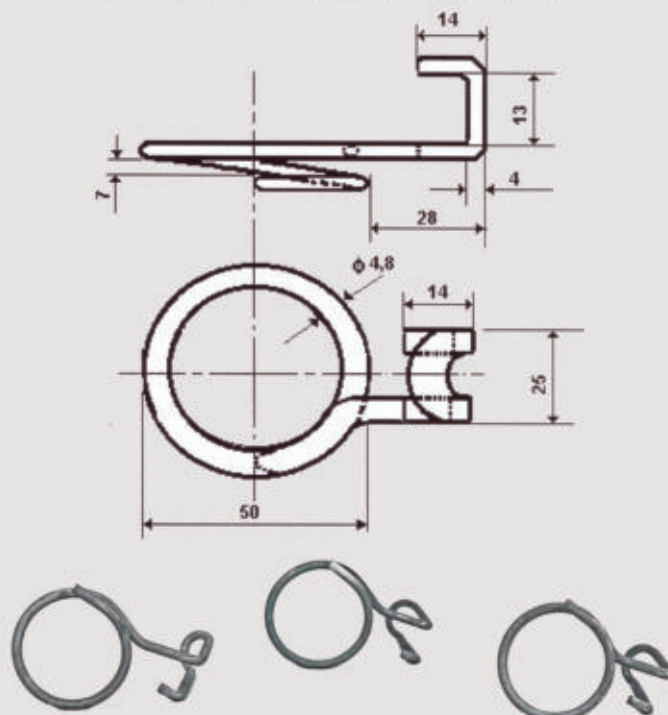
#### Características:

Fabricado em aço 1010/1020 e zincado por imersão à quente.

#### Dimensionais:

Medidas em milímetros.

### Anel Guia TIPO T - Vertical



#### Aplicação:

Guia para fios telefônicos/ópticos externos em postes.

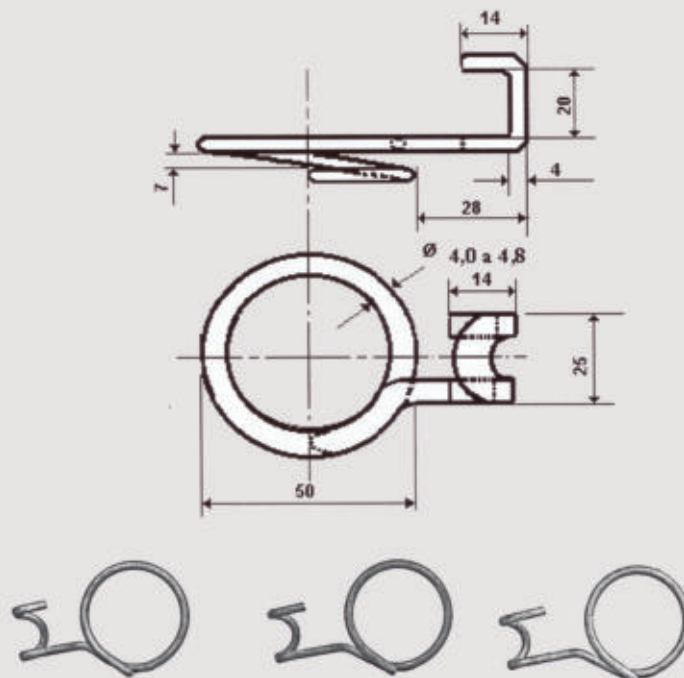
#### Características:

Fabricado em aço 1010/1020 e zincado por imersão à quente.

#### Dimensionais:

Medidas em milímetros.

### Anel Guia TIPO T - Vertical Superior



#### Aplicação:

Guia para fios telefônicos/ópticos externos em postes.

#### Características:

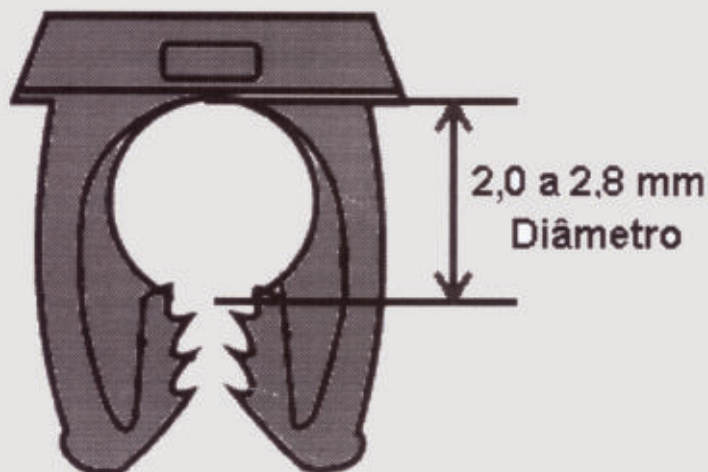
Fabricado em aço 1010/1020 e zincado por imersão à quente.

#### Dimensionais:

Medidas em milímetros.



### **Anilha Plástica**



#### **Aplicação:**

*Identificação de tubos de proteção passantes, ou seja, não distribuídos no conjunto de emenda óptica.*

#### **Características:**

*Fabricado em termoplástico de alta qualidade, com proteção contra os raios ultra-violetas (UV) e ao intemperismo.*

#### **Cores:**

- Número 0: Cor preto
- Número 1: Cor marrom
- Número 2: Cor vermelho
- Número 3: Cor laranja
- Número 4: Cor amarelo
- Número 5: Cor verde
- Número 6: Cor azul
- Número 7: Cor violeta
- Número 8: Cor cinza
- Número 9: Cor branco

### **Arame de Espinar**



### **Modelo Dielétrico**



### **Modelo FEI 125**



### **Modelo Aço Inox**

#### **Aplicação:**

*O arame de espinar é ideal para o uso como elemento de fixação e sustentação de cabos telefônicos a cordoalha, aplicado em forma espiral sobre o cabo aéreo e a cordoalha.*

#### **Características:**

*Modelo Dielétrico: Fabricado em fibra aramida.*

*Modelo FEI 125: Fabricado em arame de aço coberto com capa de PVC.*

*Modelo Aço Inox: Fabricado em aço inox 304.*

#### **Dimensionais:**

*Modelo Dielétrico: 130mts*

*Modelo FEI 125: 130mts*

*Modelo Aço Inox: 330mts*

### **Barbante Encerado**



#### **Aplicação:**

*Para manter enfeixe, os fios do cabo telefônico.*

#### **Outras aplicações:**

*Amarração em motores elétricos, transformadores, isolamento em resistências elétricas, chicotes elétricos e automotivos.*

#### **Características:**

*Fios de Nylon banhados em cera de cor branca.*

#### **Dimensionais:**

Item	Quantidade De Fios	Carga de Ruptura (kgf)	Acondicionamento
Nylon encerado N°3	3	20	Tubete 4" com 0,250 kg de material
Nylon encerado N°5	5	33,6	Tubete 4" com 0,250 kg de material
Nylon encerado N°6	6	40,3	Tubete 4" com 0,250 kg de material
Nylon encerado N°12	12	80	Tubete 4" com 0,250 kg de material

### **Bastão de Cola Quente**



#### **Aplicação:**

*Utilizado na rede interna para a fixação de produtos em geral.*

#### **Características:**

*Material composto de resina de EVA e resina taquificante em material transparente.*

#### **Dimensionais:**

*Diâmetro do bastão: 11 mm*

*Comprimento: 300 mm*



## **Borracha Latex**



### **Aplicação:**

**Utilizado para proteção das emendas de cabos telefônicos.**

### **Características:**

**Material: Latex  
Dureza: Shore A 40  
Cor: Bege**

### **Dimensionais:**

**Largura: 10cm  
Rolo: 500g**

**Braçadeiras Ajustáveis para Postes - BAP**



**Aplicação:**

*Utilizado na implantação e manutenção de rede externa telefônica/óptica.*

**Características:**

*Fabricado em aço 1010/1020 e zincado por imersão à quente.*

**Modelos:**

**BAP - 1 - 438mm**

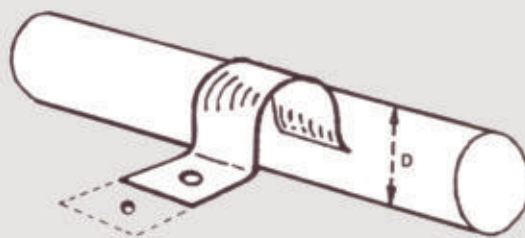
**BAP - 2 - 854mm**

**BAP - 3 - 1250mm**

**BAP - 4 - 1050mm**

**BAP - 5 - 1654mm**

### Braçadeiras Para Cabo



#### Aplicação:

Utilizado para fixação de cabos telefônicos.

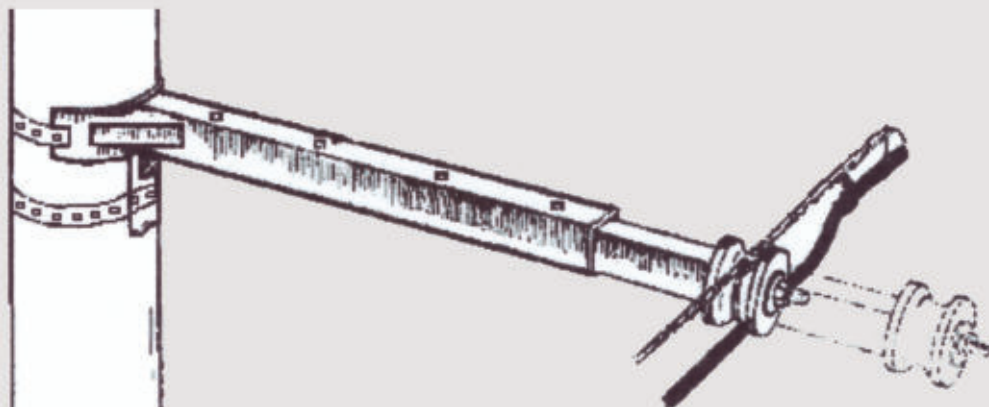
#### Características:

Fabricado em aço 1010/1020 e zincado por imersão à quente.

#### Dimensionais:

Telecris					
Nº	D	Nº	D	Nº	D
1	10	7	21	13	56
2	11	8	25	14	67
3	13	9	30	15	76
4	14	10	35	16	84
5	16	11	40	17	97
6	17	12	48		

### Braço de Extensão Regulável



#### Aplicação:

Utilizado no alinhamento de cabos aéreos, ou afastamento dos cabos aéreos de transformadores das concessionárias de energia elétrica, no afastamento de fachadas e qualquer outro obstáculo que se faça necessário.

#### Características:

Fabricado em aço carbono 1010/1020, zincado por imersão à quente.

## **Cabeça Auto Travante**



### **Aplicação:**

**Realiza o travamento da fita plástica de 12mm.**

### **Características:**

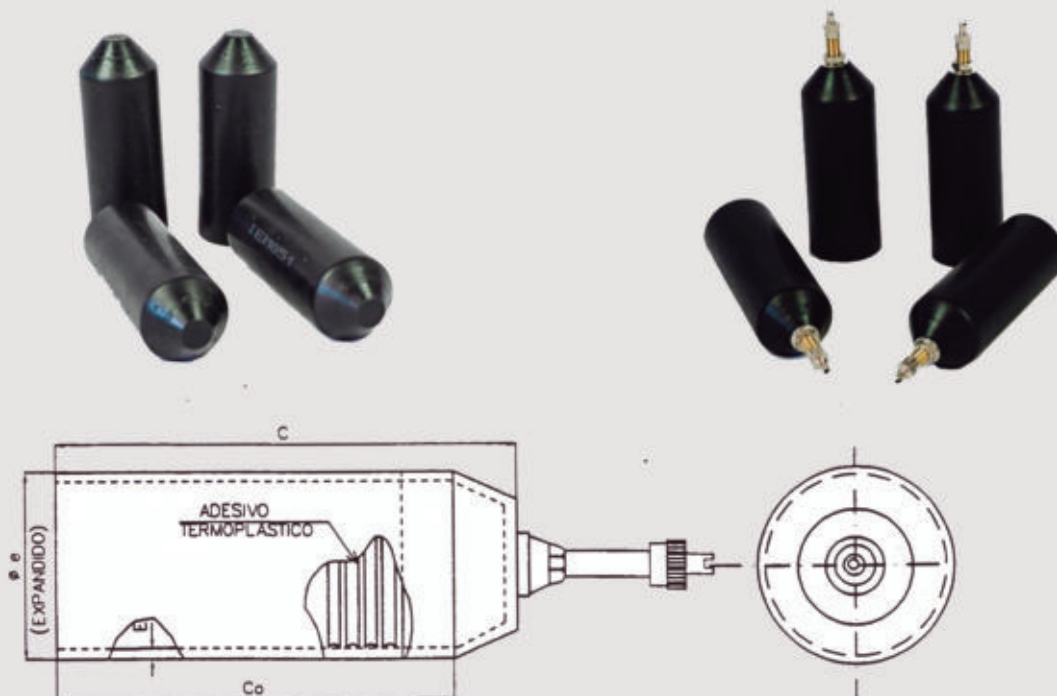
**Fabricado em termoplástico tipo POM com aditivos anti-oxidantes que proporcionam resistência aos raios ultra violetas e ao intemperismo, possui internamente trava metálica resistente a corrosão que proporciona o perfeito travamento.**

### **Dimensionais:**

**21,5 mm - comprimento  
18 mm - largura  
11,5 mm - altura**



## Capuz Termocontrátil



### Aplicação:

Produto aplicável como selante em pontas de bobinas de cabos e como ponto final em cabos energizados, inclusive submersíveis até 1KV e não energizados até o diâmetro máximo suportado pelo capuz.

### Características:

Material polietileno de alta densidade, preto, reticulado que se contrai com a ação do calor.

### Dimensionais:

Modelo A1/ V1: 10 - 17mm  
Modelo A2/ V2: 18 - 27mm  
Modelo A3/ V3: 28 - 44mm  
Modelo A4/ V4: 45 - 72mm  
Modelo A5/ V5: 73 - 90mm

### **Chave de Conectar/ Desconectar**



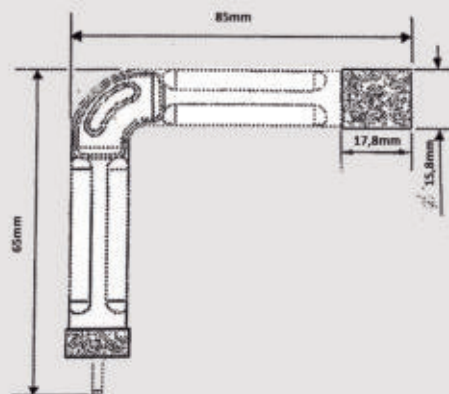
#### **Aplicação:**

*Realizar conexões e desconexões por enrolamento de condutores em terminais TIPO PINO com fios FI e FDG.*

#### **Características:**

*Cabo em alumínio sextavado com revestimento plástico, hastes em aço temperado com acabamento superficial e ponta de enrolamento com extremidade revestida com tubo de aço inoxidável 304.*

### **Chave Triangular Para Armário ARD**



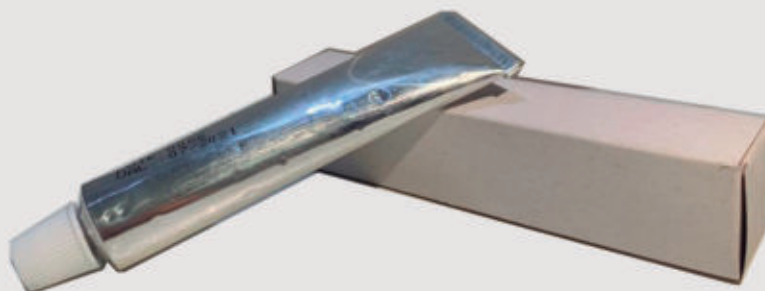
#### **Aplicação:**

**Utilizado para abertura de porta de armário de distribuição TIPO ARD.**

#### **Características:**

**Fabricado em zamak com banho zincado.**

## Cola Negra



### Características:

*Produto a base de borrachas sintéticas, cargas minerais, pigmentos, plastificantes, solventes alifáticos e resinas sintéticas. Material desenvolvido para quem deseja uma vedação manual que tenha como princípio total eficácia a vedação e aderência a superfície a ser aplicada, resistência à temperatura, resistência à água, entre outros.*

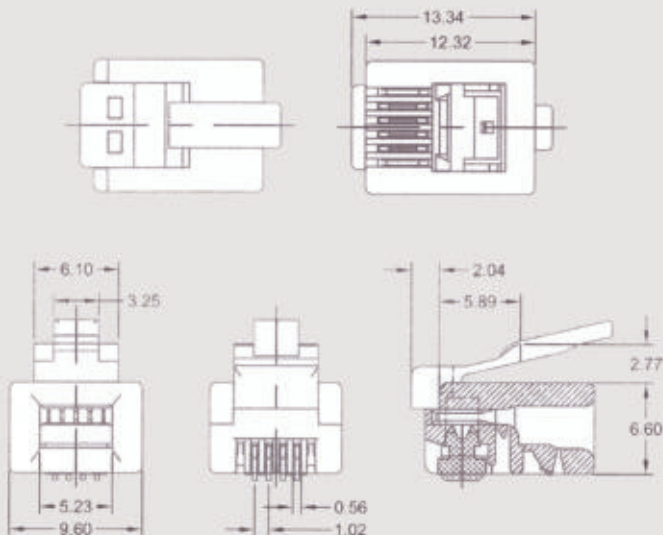
### Dados técnicos:

Armazenagem	12 Meses em temperatura ambiente
Consistência	Massa pastosa
Cor	Preto
Peso específico	1,20 +/- 0,1 g/cm <sup>3</sup>
Viscosidade debtométrica	5 +/- 2" (orifício 2,5mm, 40 lbs)
Secagem total	24 horas
Teor de Cinzas	32 +/- 5%
Teor de Sólidos	78 +/- 5%

### Embalagem:

*Bisnaga de alumínio.*

### Conector RJ - 11



#### Aplicação:

Utilizado na inter-ligação do modem ou splitter ou outras aplicações em instalações de ambientes internos como a casa do cliente.

#### Características:

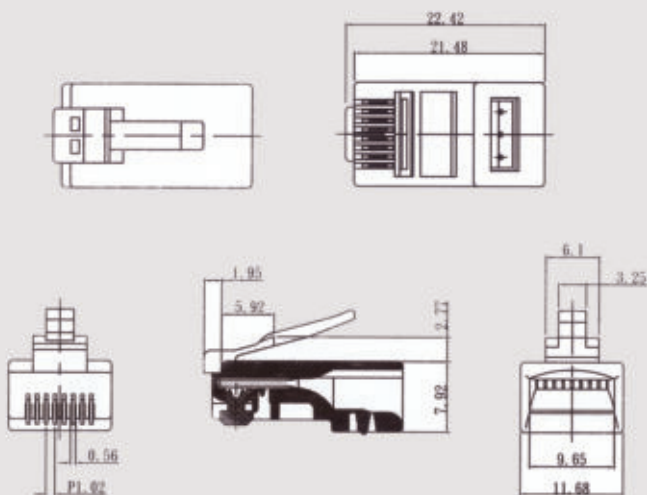
Fabricado em policarbonato transparente.  
Tipo de contato: Pino reto para fios trançados.  
Temperatura de operação: -10º até 60º.

#### Dimensionais:

Medidas em milímetros.



## Conector RJ - 45



### Aplicação:

Utilizado na inter-ligação do modem ou splitter ou outras aplicações em instalações de ambientes internos como a casa do cliente.

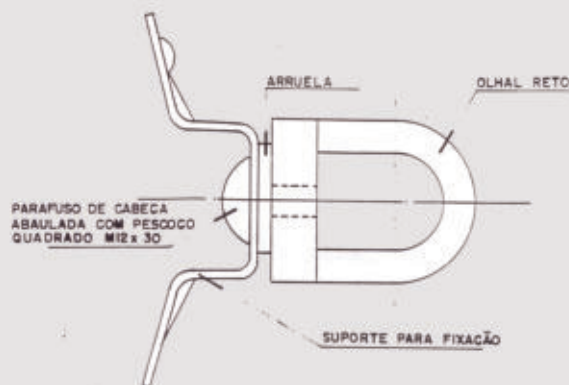
### Características:

Fabricado em policarbonato transparente.  
Tipo de contato: Pino reto para fios trançados.  
Temperatura de operação: -10º até 60º.

### Dimensionais:

Medidas em milímetros.

## Conjunto Com Olhal



### Aplicação:

Utilizado para ancoragem de cabo telefônico e óptico, com fixação através de braçadeira ajustável Tipo BAP.

### Características:

Fabricado em aço 1010/ 1020 e zincado por imersão à quente.

### Componentes:

- Um (1) olhal reto com rosca
- Um (1) suporte de fixação
- Um (1) parafuso cabeça abaulada - M12 x 35
- Um (1) arruela

### Conjunto Isolador Ancoragem - CIA



#### Aplicação:

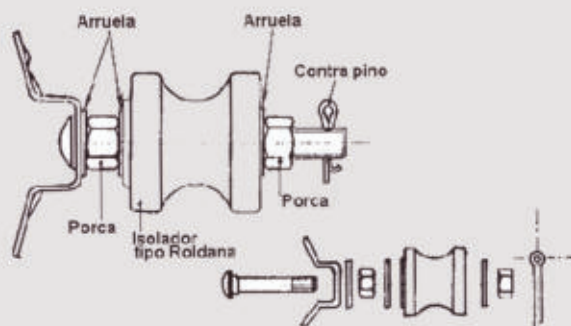
É utilizado para ancorar e isolar cordoalhas de aço que sustentam os cabos telefônicos/ópticos.

#### Características:

Ferragens fabricadas em aço 1010/1020 e zincado por imersão á quente.

Termoplástico de alta qualidade com proteção aos raios ultra-violetas (UV) e ao intemperismo.

## Conjunto Isolador Horizontal



### Aplicação:

Utilizado para sustentar e isolar cordoalhas que sustentam os cabos telefônicos e ópticos.

Fixação através da braçadeira ajustável de poste modelo BAP.

### Características:

Parte metálica: Fabricado em aço 1010/1020, zincado por imersão à quente.

Parte plástica: Fabricado em termoplástico com proteção aos raios ultra-violetas (UV).

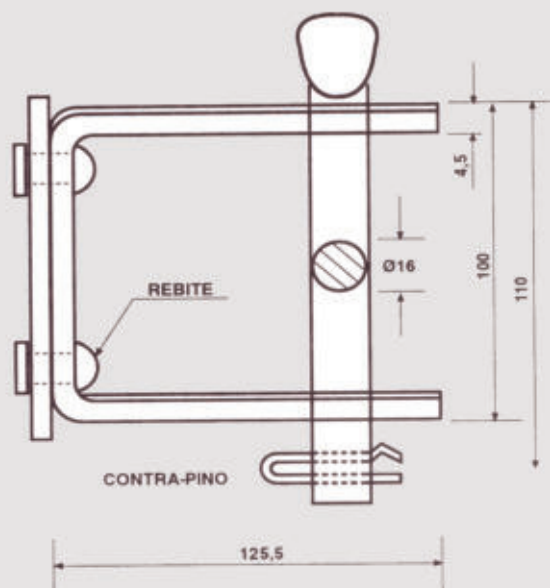
### Componentes:

Um (1) isolador termoplástico - 72 x 72mm

Um (1) suporte de fixação

Um (1) parafuso cabeça abaulada - M16 x 130 com 3 arruelas, 2 porcas sextavadas e 1 contra-pino

### Conjunto Isolador Vertical (Armação Secundária)



#### Aplicação:

Utilizado para sustentar e isolar cordoalhas que sustentam os cabos telefônicos e ópticos.

Fixação através da braçadeira ajustável de poste modelo BAP.

#### Características:

Fabricado em aço 1010/1020, zincado por imersão à quente.



## **Conjunto Suporte Dielétrico**



### **Aplicação:**

**Utilizado para sustentação de cabo óptico aéreo autossustentado em poste, sem provocar danos na capa do cabo e sem transferir esforços para as fibras ópticas em pontos com ângulo inferior à 10º.**

### **Características:**

#### **Corpo Metálico composto:**

**Suporte - Material em aço 1010/ 1020 zincado por imersão à quente.**

**Arruela lisa - Zincada por imersão à quente.**

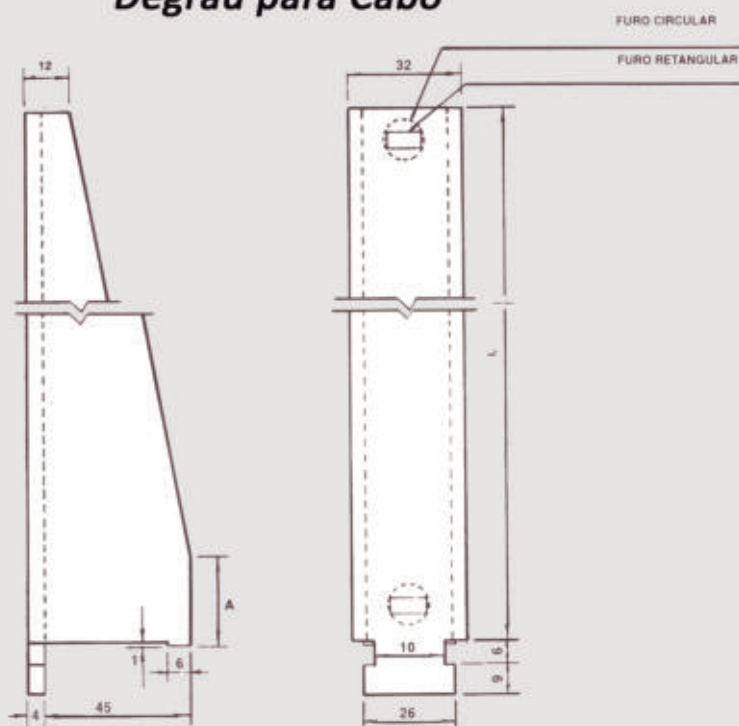
**Parafuso PCA 12 x 35mm**

#### **Corpo Plástico composto:**

**Corpo/ Tampa - Fabricado em material dielétrico de alta resistência mecânica.**

**Coxim - Fabricado em elastômero dielétrico.**

### Degrau para Cabo



#### Aplicação:

Utilizado para acesso em caixa subterrânea.

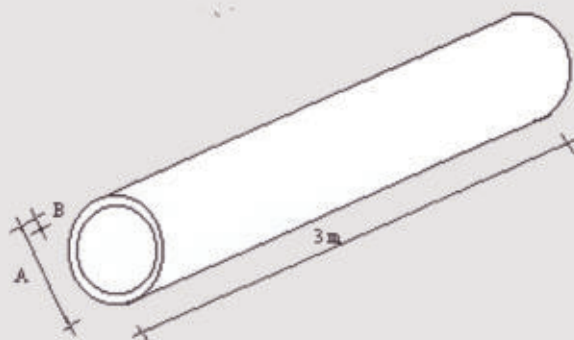
#### Características:

Fabricado em aço 1010/ 1020 e zincado por imersão à quente.

#### Dimensionais:

TIPO	L	A	Nº FUROS
DC - 1	225	25	3
DC - 2	315	50	4

### **Duto de Aço Galvanizado**



#### **Dimensionais:**

<b>DUTO</b>	<b>COMPRIMENTO</b>	<b>DIÂMETRO EXTERNO (A)</b>	<b>ESPESSURA DE PAREDE (B)</b>
3 "	3m ± 20 mm	88,01 a 89,79mm	3,75 a 4,50mm
1. 1/2	3m ± 20 mm	47,82 a 48,78mm	1,96 a 3,50mm

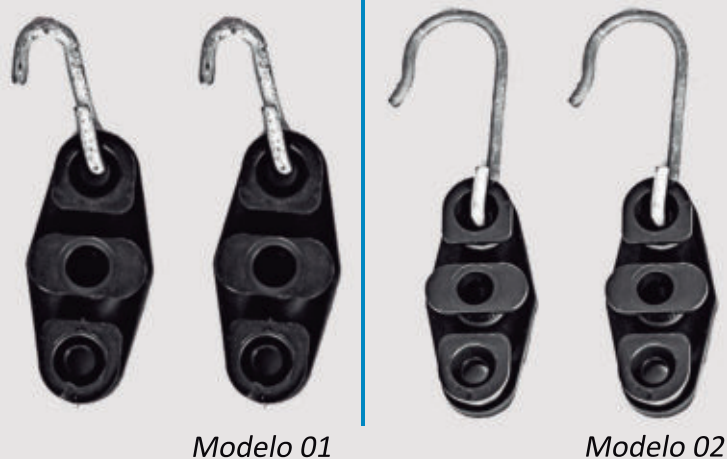
#### **Aplicação:**

**Proteção de cabos telefônicos/ópticos na subida lateral de poste e aterramento de rede aérea.**

#### **Características:**

**Material de aço de baixo teor de carbono, zinca-  
do por imersão à quente.**

## Esticador Plástico Figura 8



Disponível nas cores:

-  Azul
-  Preto
-  Vermelho
-  Verde
-  Amarelo
-  Laranja

### Aplicação:

Utilizado na ancoragem do fio telefônico ao poste, através do engate de seu gancho metálico em roldana ou anel de distribuição.

### Corpo Plástico:

Esticador plástico figura 8, produzido em polipropileno (PP) de alta qualidade, com proteção contra os raios ultra-violetas (UV) e ao intemperismo.

### Corpo Metálico:

**Modelo 01:** Gancho Metálico em formato tradicional para fixação em anéis, fabricado em aço 1010/1020, zincado com imersão à quente.

**Modelo 02:** Gancho Metálico em formato gancho S invertido, fabricado em aço 1010/1020, zincado com imersão à quente.

## **Estopa**



### **Aplicação:**

**Para limpar o cabo e as mãos, em trabalhos de emenda do cabo telefônico/óptico.**

**Pode ser utilizado em outros processos conforme sua necessidade.**

### **Características:**

**Resíduos de algodão de tecelagem e fiação.**

**Fabricado em processamento em máquina têxtil.**

### **Embalagem:**

**Sacos de 200g**

**Sacos de 500g**

**Sacos de 1kg**



### **Etiqueta de Alumínio Tipo A e B**



**Modelo TIPO A**



**Modelo TIPO B**

#### **Aplicação:**

**Identificação de cabos telefônicos/ ópticos.**

#### **Características:**

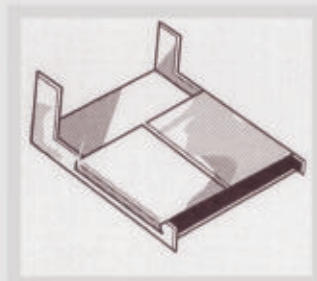
**Alumínio puro.**

#### **Dimensionais:**

**Modelo TIPO A:  
80mm x 60mm x 0,5mm**

**Modelo TIPO B:  
60mm x 25mm x 0,5mm**

## Fecho de Aço Inoxidável



### Modelo Liso 12mm e 19mm



Modelo Dentado 12mm



Modelo Dentado 19mm

### Aplicação:

Utilizado para prender a fita de aço, na fixação de equipamentos de rede externa (caixas terminais metálicas/ óptica, caixas de emendas metálicas/ ópticas, dutos e subdutos) e outros equipamentos, instalados em postes.

### Características:

Fabricado em aço inoxidável acabamento 2B, liso e isento de rebarbas, trincas, fissuras ou outras imperfeições que afetem a sua aplicação.

### Dimensionais:

12mm (1/2) x 1mm  
19mm (3/4) x 1mm  
19mm (3/4) x 1,2mm

Em aço inoxidável 304 ou 430.

Para outras dimensões, consultar.

### Fita de Aço Inoxidável



**Modelo 12mm**



**Modelo 19mm**

#### Aplicação:

Utilizado para fixação de equipamentos de rede externa (caixas terminais metálicas/ópticas, caixas de emendas, dutos e subdutos) e outros equipamentos, instalados em postes.

#### Características:

Fabricado em aço inoxidável acabamento 2B, liso e isento de rebarbas, trincas, fissuras ou outras imperfeições que afetam a sua aplicação.

#### Dimensionais:

12mm (1/2) x 0,5 x 25mts  
12mm (1/2) x 0,5 x 30mts  
19mm (3/4) x 0,5 x 25mts  
19mm (3/4) x 0,5 x 30mts

Em aço inoxidável 304 ou 430.

Para outras dimensões, consultar.

### **Fita de Auto Fusão**



#### **Aplicação:**

*Utilizado na isolação elétrica em instalações, e na proteção de cabos na instalação em caixas de emendas.*

*Isolação primária e vedação em emendas, conexões e instalação de acessórios.*

#### **Características:**

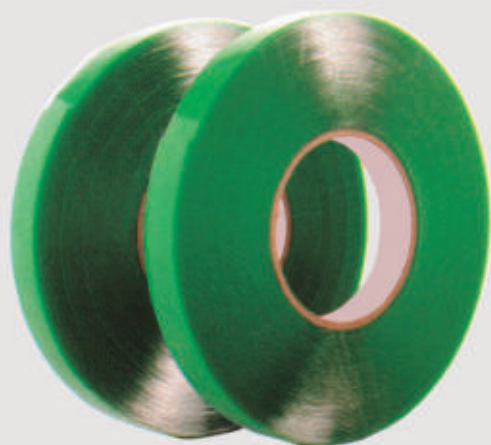
*Fita na cor preta em borracha a base de etileno propileno com isolação 69 KV.*

#### **Dimensionais:**

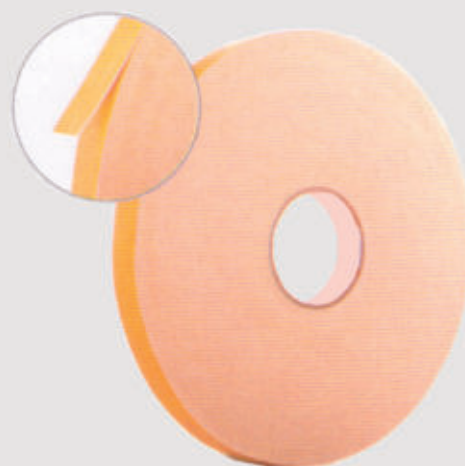
**19mm x 10m**



## **Fita Dupla Face**



**Modelo 1**



**Modelo 2**

### **Aplicação:**

*Utilizado para diversos tipos de aplicações.*

### **Características:**

#### **Modelo 1:**

*Suporte - Acrílico transparente.*

*Linel - PE verde.*

*Espessura - 1,00mm.*

*Força de adesão - 6,5 KGF / 25,4mm.*

#### **Modelo 2:**

*Suporte - Espuma PE.*

*Linel - Papel adesivo acrílico modificado.*

*Espessura - 1,10mm.*

*Força de adesão - 4,0 N/cm.*

### **Dimensionais:**

*12mm x 2,00mts*

*19mm x 2,00mts*

*Trabalhamos com medidas especiais, sob consulta.*



### **Fita Isolante**



#### **Aplicação:**

*Utilizado no isolamento de conectores instalados em cabos telefônicos/ópticos e acabamentos de DG e outros.*

#### **Características:**

*Filme adesivo na cor preta com termo plástico PVC, auto extingüível a propagação de chama resistente aos raios ultra-violetas (UV).*

#### **Dimensionais:**

**19mm x 20m**

## Fita Plástica de 12 mm



### Aplicação:

**Fixação de elementos de rede telefônica/óptica.**

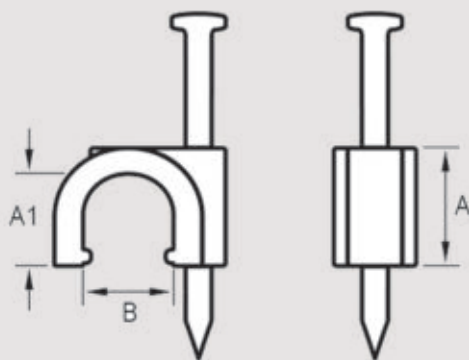
### Características:

**Fabricado em termoplástico tipo POM com aditivos anti-oxidantes que proporcionam resistência aos raios ultra-violetas (UV) e ao intemperismo.**

### Dimensionais:

**12 mm x 15 m**

## Fixa Cabo com Prego



### Aplicação:

Utilizado para fixação de cabos coaxiais em ambiente de rede interna.

### Características:

Material termoplástico, auto extingüível, na cor branca.

Prego em aço com dureza para fixação.

### Dimensionais:

Modelo RG 4:

A (mm)= 6

A1 (mm)= 4

B (mm)= 4

Prego (mm)= 1,8 x 25

Modelo RG 6:

A (mm)= 8

A1 (mm)= 6

B (mm) = 6

Prego (mm)= 2,5 x 25

Modelo RG 7:

A (mm)= 10

A1 (mm)= 7

B(mm)= 7

Prego (mm)= 2,5 x 25

Modelo RG 8:

A (mm)= 10

A1 (mm)= 8

B (mm)= 8

Prego (mm)= 2,5 x 25

Modelo RG 10:

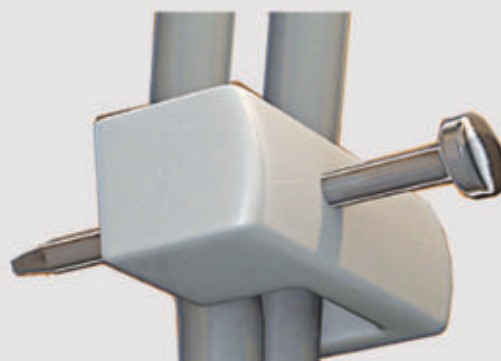
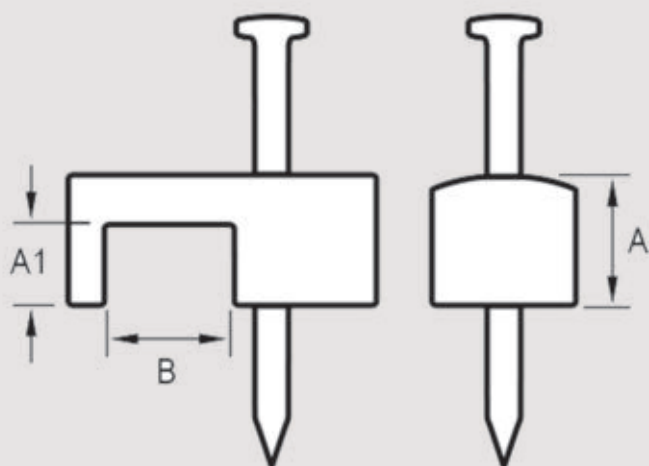
A (mm)= 12

A1 (mm)= 10

B (mm)= 10

Prego (mm)= 2,5 x 25

### Grampo para Fixar Fio



#### Aplicação:

Utilizado para fixação de cabos em ambientes de rede interna.

#### Características:

Material em termoplástico auto extingüível, na cor branca.

Prego em aço com dureza para fixação.

#### Dimensionais:

Modelo 10/12 - (Máx. cabo 4,0mm):

A (mm)= 7,5

A1 (mm)= 5

B (mm)= 8mm

Modelo 14/16 - (Máx. cabo 2,5mm):

A (mm)= 6,8

A1 (mm)= 4,5

B (mm)= 6mm

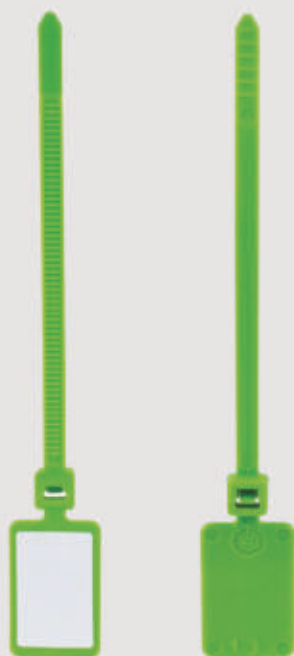
Modelo 18/20 - (Máx. cabo 0,75mm)

A (mm)= 5

A1 (mm)= 3

B (mm)= 5mm

### Identificador Drop Óptico



**Interno**



**Externo**

#### **Aplicação Interna:**

É utilizado na instalação interna a fim de identificar o destino e a origem do drop óptico do tipo "low friction" e suas extremidades através de etiquetas passíveis de escrita.

#### **Aplicação Externa:**

É utilizado na rede aérea a fim de identificar o destino e a origem do drop óptico em suas extremidades através de etiquetas.



### **Isolador Roldana - 72 x 72**



#### **Aplicação:**

**Para distribuição de fios e cabos telefônicos/ópticos.**

**Tem a função de isolar um material condutor de eletricidade.**

#### **Características:**

**Fabricado em termoplástico de alta qualidade com proteção aos raios ultra-violetas (UV) e ao intemperismo.**

## **Isoparafina**



### **Aplicação:**

*Utilizado em diversas aplicações.*

*Em telecomunicações é utilizado para limpeza de cabos telefônicos/ópticos em suas emendas.*

### **Características:**

*Resíduo de nafta craqueado, vapor leve tratado com hidrogênio de baixo ponto de ebulição.*

*Aspecto: Líquido incolor.*

### ***Luva de Redução***



#### ***Aplicação:***

***Redução em dutos de subida de lateral em postes.***

#### ***Características:***

***Fabricado em aço forjado.***

#### ***Dimensionais:***

***100mm x 50mm***

***100mm x 75mm***

## **Máquina de Cintar Poste**



**Modelo FAC-002**



**Modelo Eriband**

### **Aplicação:**

**Utilizado para aperto, ajuste e corte da fita de aço inoxidável em postes.**

### **Características:**

**Fabricado em aço forjado.**

### **Dimensionais:**

**Para uso de fita de aço até 1 pol.**

## Massa de Calafetar



### Características:

*Produto a base de borrachas sintéticas, cargas minerais e plastificantes. Material desenvolvido para quem deseja uma vedação manual que tenha como princípio a calafetação e vedação da superfície a ser aplicada e grande poder de resistência de água.*

### Dados técnicos:

<b>Armazenagem</b>	24 Meses em temperatura ambiente
<b>Consistência</b>	Massa moldável
<b>Cores</b>	Cinza e Preto
<b>Peso Específico</b>	1,80 ± 0,1 g/cm <sup>3</sup>
<b>Odor</b>	Não apresenta odor
<b>Resistência a água</b>	01' á 03'
<b>Dureza Penetrometro</b>	100 a 125 1/10mm (penetração cone + 150 gramas em 5")
<b>Secagem</b>	Massa não secativa
<b>Teor de Sólidos</b>	99 ± 1%
<b>Teor de Cinzas</b>	50 ± 5 %.

### Aplicações:

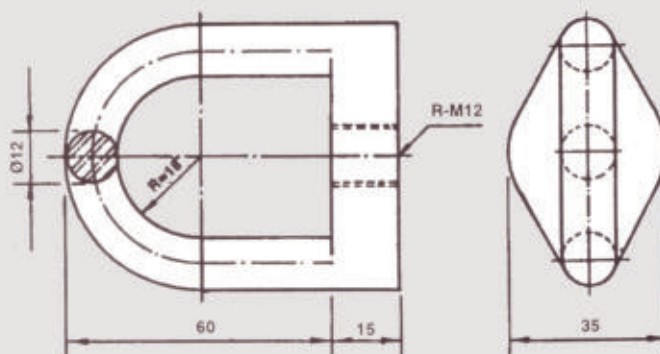
*Deverá ser feita manualmente. Observar que as superfícies devem estar isentas de óleo, poeira e graxa.*

### Embalagem:

*Pacotes de 1kg.*



### Olhal Reto Com Rosca ORR



#### Aplicação:

Utilizado para instalação e ancoragem de cabo telefônico e óptico.

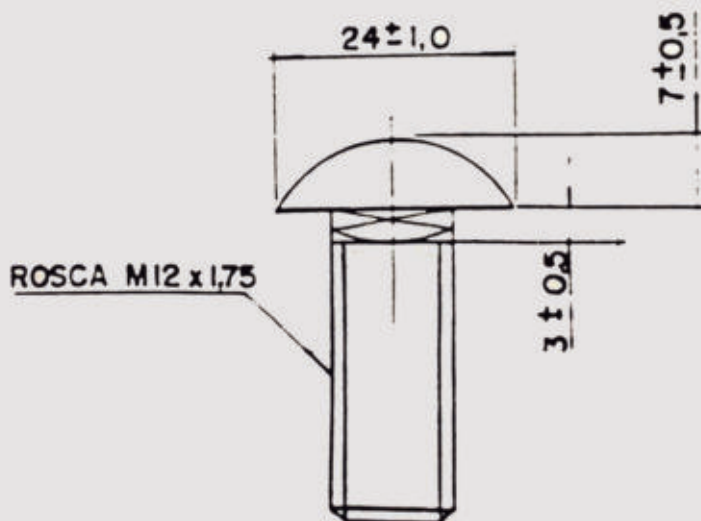
#### Características:

Fabricado em aço forjado e zincado por imersão à quente.

#### Dimensionais:

Rosca M12.

### Parafuso Cabeça Abaulada - PCA



#### Aplicação:

Utilizado em diversos tipos de aplicações como, montagem de conjuntos.

#### Características:

Fabricado em aço 1010/1020, zincado por imersão à quente.

#### Dimensionais:

PCA - 12 X 30mm  
PCA - 12 X 35mm  
PCA - 12 X 70mm  
PCA - 12 X 100mm

Outras medidas, sob consulta.

## **Parafuso com Bucha**



### **Aplicação:**

*Utilizado para fixação de caixas, suportes e acessórios em paredes de alvenaria e concreto.*

### **Características:**

*Parafuso: Aço baixo carbono.*

*Tipo de cabeça: Phillips, combinada e sextavada.*

*Bucha: Fabricado em nylon com sistema de travamento, com ou sem anel.*

### **Dimensionais:**

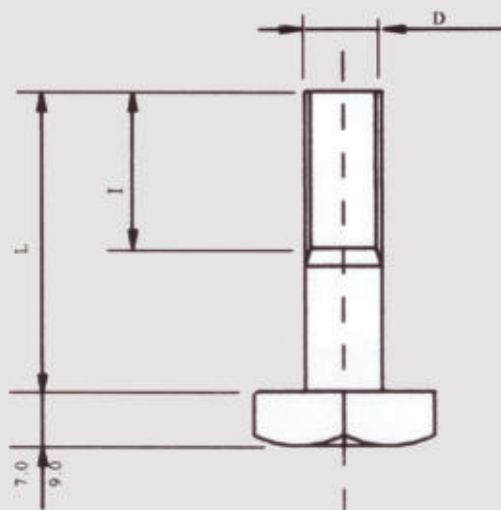
*S-5: 35 mm x 25 mm*

*S-6: 40 mm x 30 mm*

*S-8: 55 mm x 40 mm*

*S-10: 70 mm x 50 mm*

**Parafuso Para Roldana Tipo PR**



**Aplicação:**

Fixação de roldanas para fios externos em suportes.

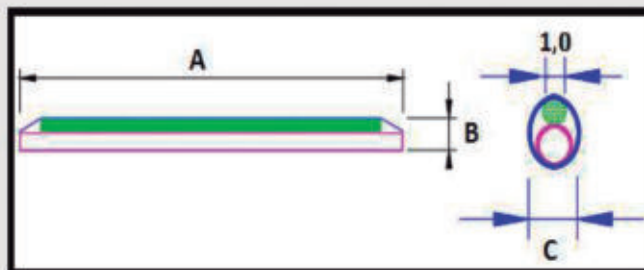
**Características:**

Fabricado em aço carbono 1008 A 1020 zincado por imersão à quente.

**Dimensionais:**

DESCRIÇÃO	MEDIDAS D x I x L
PR - 60	M-10 x 30 x 70 mm
PR - 90	M-10 x 40 x 100 mm
PR - 120	M-10 x 45 x 120 mm
PR - 160	M-10 x 50 x 170 mm
PR - 220	M-10 x 60 x 215 mm

### Protetor de Emenda P/ Cabo Fibra Óptica



#### Aplicação:

Proteção da área decapada da fibra óptica no processo de emenda por fusão em bastidores e distribuidores ópticos, caixas de emenda de acesso e caixas terminais de rede óptica.

#### Características:

O corpo do protetor consiste em material termo contrátil transparente, um adesivo de fusão a quente em seu interior para encapsular a haste de aço inoxidável e a fibra.

#### Dimensionais:

MODELO	A (mm)	B (mm)	C (mm)
A	45,0	3,5	2,5
B	45,0	4,5	3,4
C	62,0	3,5	2,5
D	62,0	4,5	3,4



**Protetor Individual de Pares - PIP**



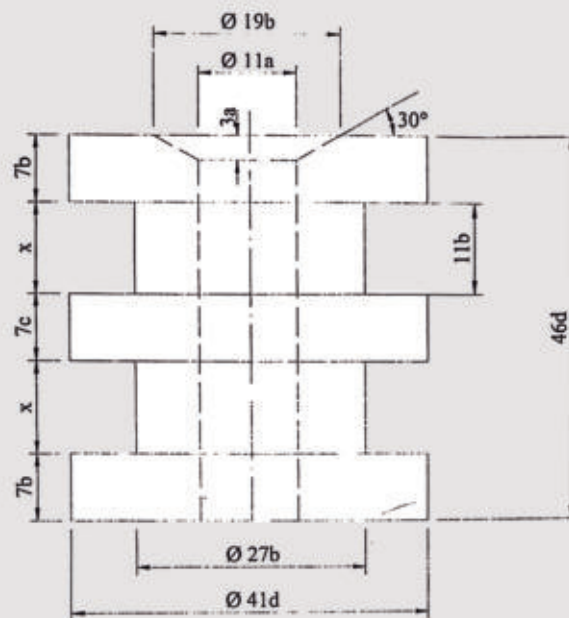
**Aplicação:**

*É utilizado para proteger e identificar os pinos dos blocos em DG.*

**Características:**

*Fabricado em termoplástico de alta qualidade com proteção aos raios ultra-violetas (UV) e ao intemperismo.*

Roldana Plástica RP-02 / RP-04



Modelo RP-02

Disponível nas cores:

-  Azul
-  Preto
-  Vermelho
-  Verde
-  Amarelo
-  Laranja

Aplicação:

Utilizadas nos serviços de distribuição de linha telefônica e internet para assinantes.

Modelo com duas ou quatro ranhuras para fixação e isolamento de fio externo.

Tolerâncias:

a= ± 0,5
b= ± 1,0
c= ± 2,0
d= ± 3,0
x=mesma medida

Corpo Plástico:

Roldanas produzidas em polipropileno (PP) de alta qualidade, com proteção contra os raios ultra-violetas (UV) e ao intemperismo.

### Suporte de Encaixe para Roldana



#### Aplicação:

Utilizado como suporte para ancoragem e passagem de cabos tipo drop óptico para alimentação de caixas terminais ópticas preconnectorizadas, com a utilização de alças plásticas, na solução barramento, fixando nas braçadeiras ajustáveis para poste (tipo BAP) já instaladas e também poderão ser fixados com fitas de aço 19mm (3/4).

Também pode ser utilizado para ancoragem e passagem de esticadores e roldanas para fios externos, com a utilização do suporte multiplicador de pontos, fixando nas braçadeiras ajustáveis para poste (tipo BAP) já instaladas.

#### Características:

Fabricado em aço 1010/1020 e zincado por imersão à quente.

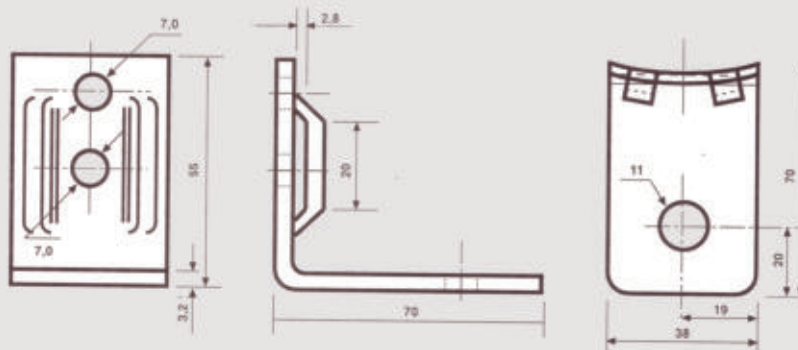
Conjunto pode ser comercializado com roldana RP-2 ou RP-4.

#### Dimensionais:

Elaborado através DTC Nº 446.

Para Telefônica/ Vivo.

### Suporte D. Modificado



#### Aplicação:

Fixação de roldanas para fios externos em postes com uso de fita de aço inoxidável de 19mm (3/4).

#### Características:

Fabricado em aço 1010/1020 e zincado por imersão à quente.

**Suporte D. Modificado com Abas**



**Aplicação:**

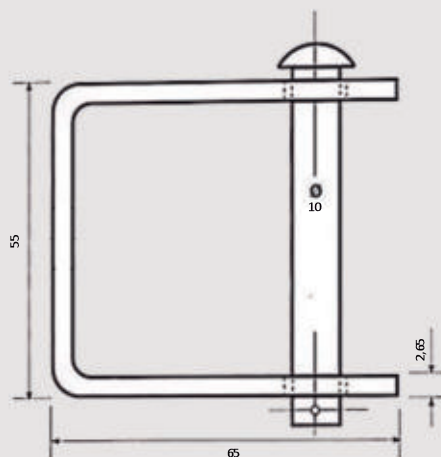
*Utilizado como suporte para ancoragem de roldanas para fios externos, fixado com fitas de aço inoxidável, medindo 19mm (3/4).*

**Características:**

*Fabricado em aço 1010/1020 e zincado por imersão à quente.*



## Suporte para Ancoragem



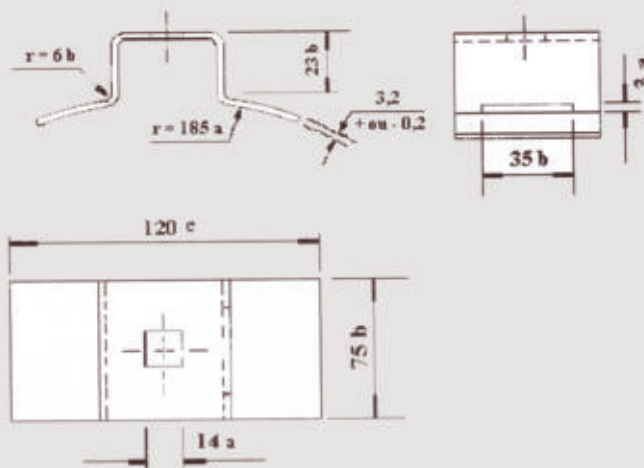
### Aplicação:

Utilizado para ancoragem de cabo telefônico/óptico.

### Características:

Fabricado em aço 1010/1020 e zincado por imersão à quente.

### Suporte Para Braçadeira Ajustável De Poste



#### Aplicação:

Utilizado para sustentação e ancoragem da cordoalha e acessórios para cabos ópticos.

Fixação através da braçadeira ajustável de poste modelo BAP.

#### Características:

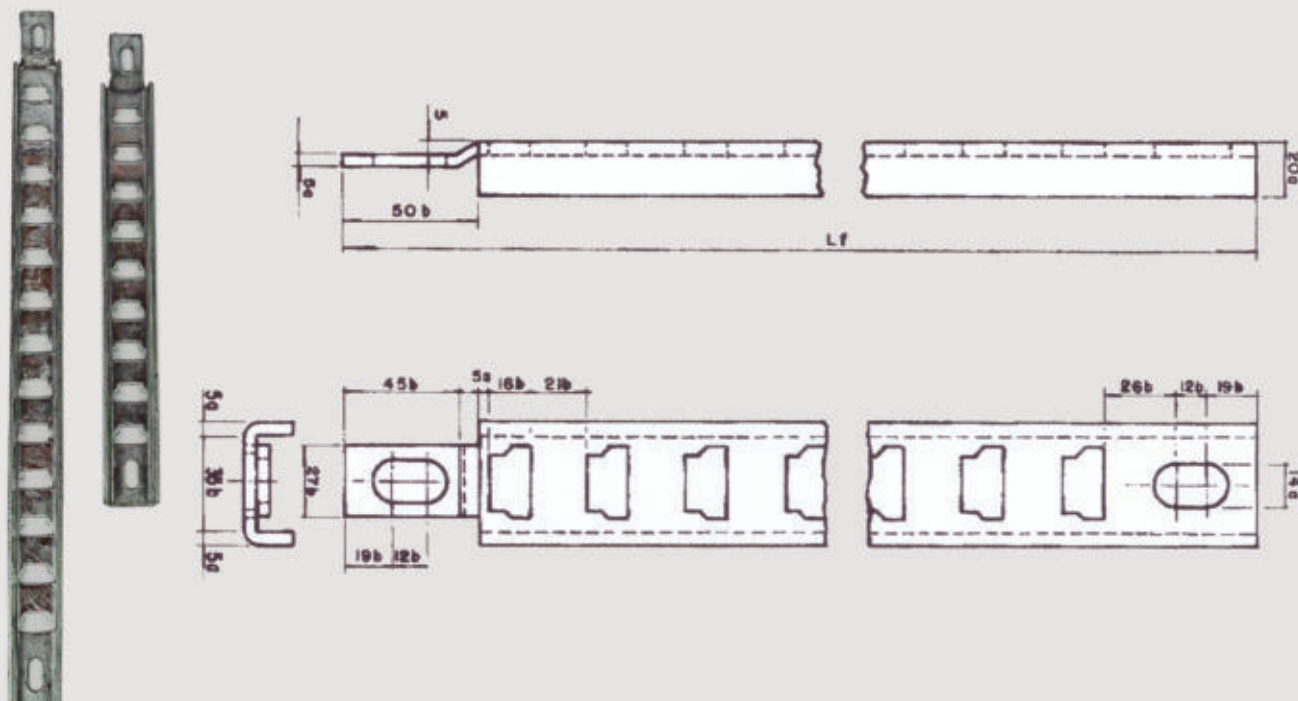
Fabricado em aço 1010/1020, zincado por imersão à quente.

#### Furação:

14mm (1/2)

17mm (5/8)

### Suporte para Degrau



#### Aplicação:

Apoio para degrau de cabo em caixa subterrânea.

#### Características:

Fabricado em aço 1010/1020 e zincado por imersão à quente.

#### Dimensionais:

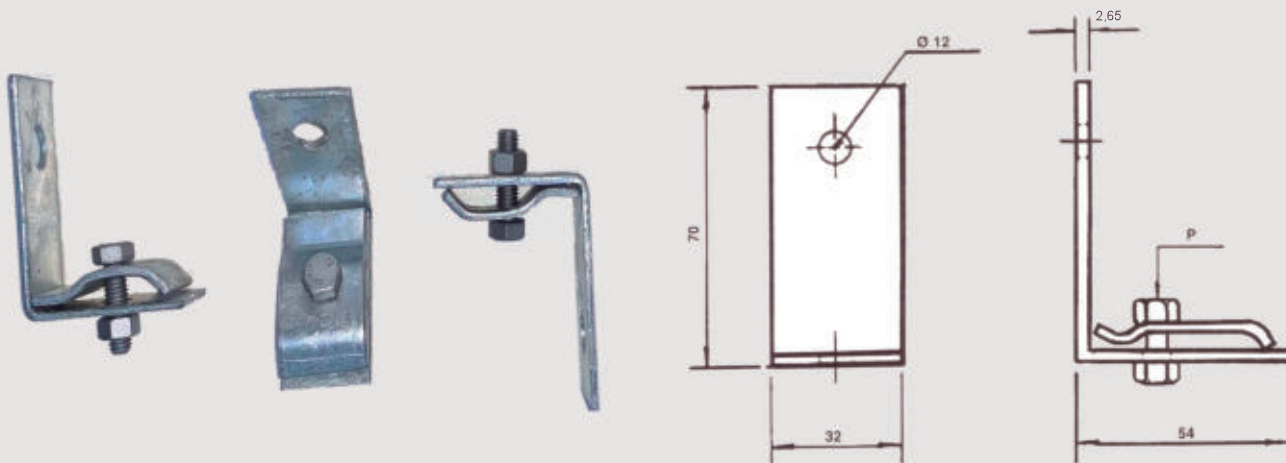
**Modelo SD - 1:**  
9 furos - Comprimento 423mm

**Modelo SD - 2:**  
14 furos - Comprimento 608mm

**Modelo SD -3: 1**  
8 furos - Comprimento 756mm

**Modelo Barra AC:**  
13 furos - Comprimento 610mm

### Suporte Meio de Vão



#### Aplicação:

*Fixação de fios externos em meio de vão da cordoalha.*

#### Características:

*Fabricado em aço 1010/1020 e zincado por imersão à quente.*

### **Suporte para Roldana Plástica**



Disponível nas cores:

-  Azul
-  Preto
-  Vermelho
-  Verde
-  Amarelo
-  Laranja

#### **Aplicação:**

**Utilizado como suporte para ancoragem e passagem de cabos tipo drop óptico.**

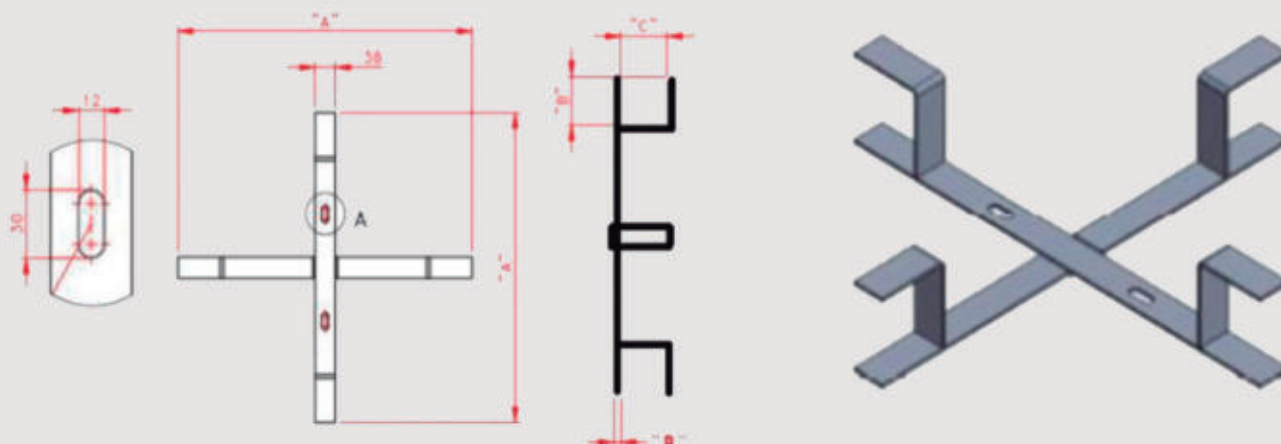
**Fixação em postes com uso de fita de aço inoxidável de 19mm (3/4).**

#### **Corpo Plástico:**

**Suporte produzido em polipropileno (PP) de alta qualidade, com proteção contra os raios ultra-violetas (UV) e ao intemperismo.**



### Suporte Para Reserva Técnica Cruz



#### Aplicação:

Utilizado como suporte para acomodação de cabos telefônicos/ópticos em postes, emendas e reservas técnicas.

Permite a acomodação dos cabos e tem a função de armazenar, proteger e proporcionar melhor disposição das reservas de cabos.

Fixação através de braçadeira ajustável de poste modelo BAP ou Fita de Aço inoxidável 19mm (3/4).

#### Características:

Fabricado em aço carbono 1010/1020 zincado por imersão à quente.

#### Dimensionais:

A	B	C	D	PESO
550,0	150,0	100,0	3,0	2,0±0,5
300,0	85,0	100,0	3,0	1,2±0,5
<b>OBS:</b>		MEDIDAS INTERNAS		

### **Tiras Texteis - TT - 7**



#### **Aplicação:**

**Para enrolar os condutores em emendas de cabos telefônicos.**

#### **Características:**

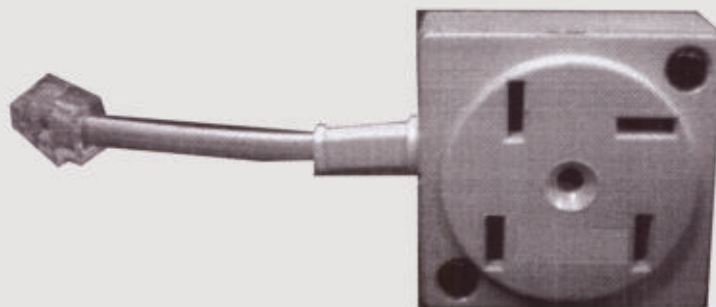
**Fios de algodão crú.**

#### **Dimensionais:**

**Comprimento da tira: 7mts**

**Largura da tira: 10cm**

### **Tomada Modular com Rabicho**



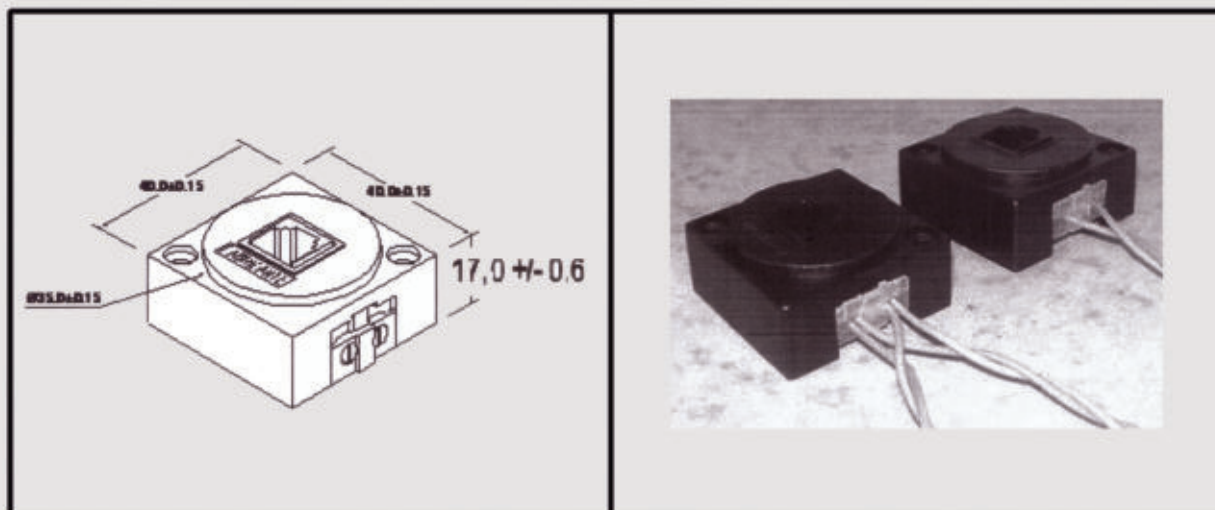
#### **Aplicação:**

*Utilizado em rede interna para a ligação de terminais de assinantes.*

#### **Características:**

*Base/ Tampa: Material termoplástico de alto impacto.  
Rabicho com entrada moldada na própria tampa.*

### Tomada Modular RJ - 11



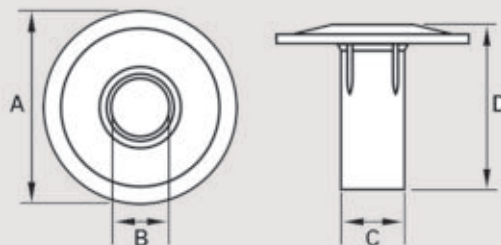
#### Aplicação:

Utilizado em rede interna para a ligação de terminais de assinantes com condutores de fio interno FI ou cabo CCI.

#### Características:

Base/ Tampa: Material termoplástico de alto impacto.  
Plug Modular RJ - 11 com entrada moldada na própria tampa.

### Tubo Passagem de Cabo - TPP (Bucha de Acabamento)



**Modelo 1**



**Modelo 2**

#### Aplicação:

*Tubo de passagem, também conhecido como bucha de passagem, é amplamente utilizada durante as instalações das TV's por assinatura.*

*Esse produto possibilita um excelente acabamento estético tanto para o ambiente interno ou externo da parede.*

*Uma outra funcionalidade deste produto é sua proteção contra eventuais danos aos cabos coaxiais e afins.*

#### Características:

*Fabricado em termoplástico de alta qualidade.*

#### Dimensionais:

**Modelo 1:**  
Comprimento - 45mm  
Diamêtro interno - 12,30mm

**Modelo 2:**  
A - 32,30mm  
B - 7,60mm  
C - 10,60mm  
D - 26,30mm



### **Válvula para Pressurização de Cabos**



**Modelo VLPS**



**Modelo TIPO F**



**Modelo TIPO C**

#### **Aplicação:**

**Utilizado para pressurização de cabos telefônicos.**

#### **Características:**

**Fabricado em latão.**

**Comercializamos, também, separadamente os núcleos e as tampas.**

## Vaselina Sólida Industrial



### Aplicação:

*Utilizada na lubrificação de dutos e canos, pois facilita a passagem de fios e cabos pelas tubulações*

### Características:

*Fabricada a partir de óleos derivados de petróleo misturados à parafina e aditivos especiais de alta qualidade, gerando um produto de consistência pastosa e com uma elevada estabilidade físico-química.*

*Possui coloração branca translúcida.*

*Fornecido em embalagens de:*

*400g*

*800g*




*Telecris Indústria e Comércio Ltda*

*End: Rua Marciano Capella, Nº729*

*Bairro: Vila Ré - São Paulo - SP*

*CEP: 03669-030*

*Tel: +55 (11) 2957-9830*

 *+55 (11) 99934-8601*

*e-mail: [telecris@telecris.com.br](mailto:telecris@telecris.com.br)*

*[www.telecris.com.br](http://www.telecris.com.br)*